

Programmation d'un récepteur BiDi-Awning avec un émetteur MW1



BiDi-Awning :

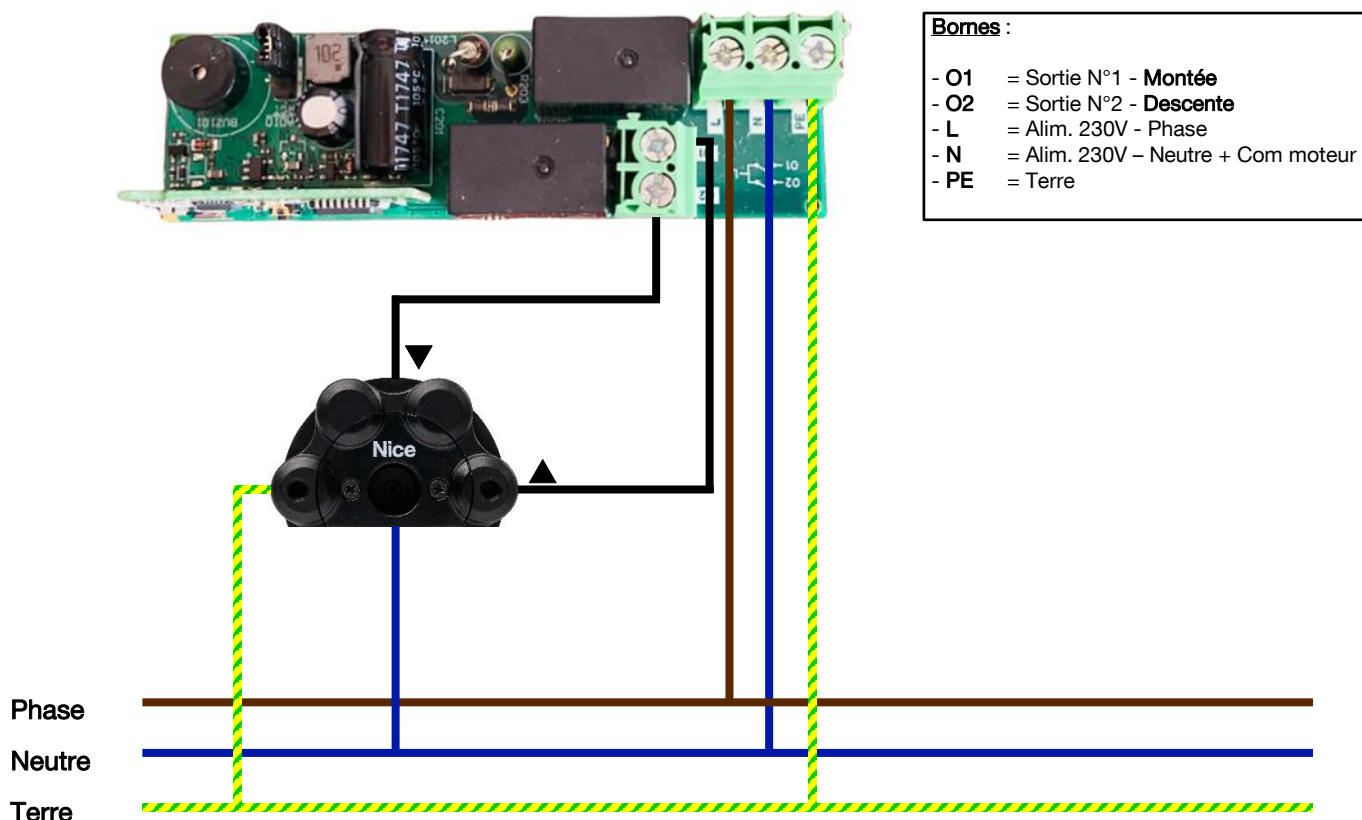
Le BiDi-Awning est un récepteur bidirectionnel permettant de piloter un volet roulant, store ou BSO jusqu'à une puissance de 480W alimentés en 230V.

Nombre de sortie : 2 (montée et descente)

Nombre d'émetteur maxi : 30

Protocole radio : 433,92 Mhz

Schéma de raccordement :

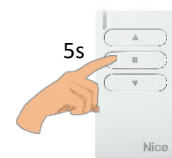


Mémorisation du premier émetteur en mode 1 :

Mettre le récepteur sous-tension, fait deux BIP (longs)



Appuyer et rester maintenu sur la touche ■ de l'émetteur durant 5sec.



Le récepteur fait 3 BIP pour confirmer la programmation de l'émetteur.



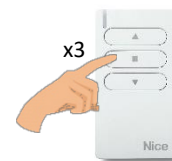
Mémorisation d'un autre émetteur en mode 1 :

Nouvel émetteur, appuyer et rester maintenu pendant 5sec. la touche ■ puis relâcher la touche au BIP du récepteur.

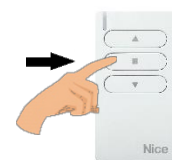


Emetteur déjà programmé, appuyer trois fois lentement sur la touche ■

(A chaque impulsion, le récepteur fait un BIP).



Nouvel émetteur, appuyer et rester maintenu sur la touche ■



Relâcher quand le récepteur fait 3 BIP pour confirmer la programmation de l'émetteur.



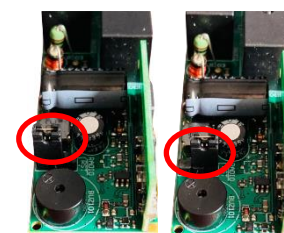
Effacement complet de la mémoire :

Mettre le récepteur hors tension.



Changer la position du cavalier de la position 1 à la position 2.

(A chaque impulsion, le récepteur fait un BIP).



Position 1

Position 2

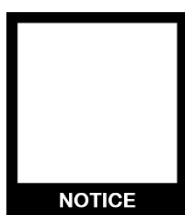
Mettre le récepteur sous-tension



Le récepteur fait 5 BIP pour confirmer l'effacement total.



L'effacement terminé, couper l'alimentation et remettre le cavalier en position 1.



Chaîne Youtube : [Nice Service France](#)

Site : [Niceforyou.com](#)